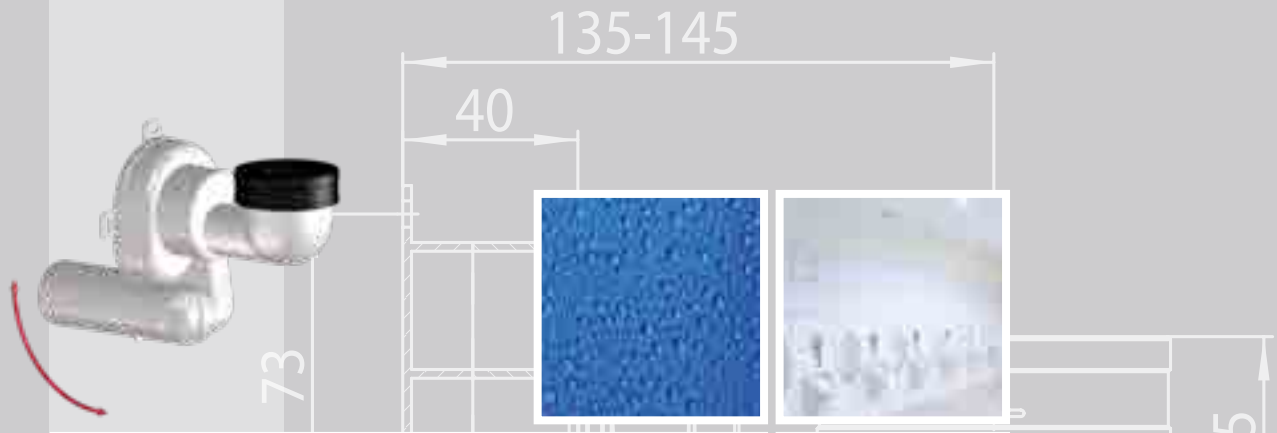




SIPHONS ABLÄUFE



HL Сифони

9. Писоари

9



DN50
DN40

HL Сифони за писоари

Базова информация за проектиране и изпълнение

Поради изискването за по-малко водно потребление от писоарите, през последните години се наложи така наречения засмукващ принцип при тяхното отводняване. По-долу ние искаме накратко да обясним използваните понятия в тази глава:

▲ Засмукващ сифон

Тъй като писоарните съоръжения обикновено се използват най-често в обществени места, трябва сифоните да бъдат защитени от неотризиращи манипулации. Именно затова, писоарите са конструирани така, че всички функционални части се намират зад предпазен капак. Така всъщност, те са значително по-трудни за почистване. Поради това трябва да се обърща повече внимание на самопочистването на сифона. Това се постига чрез по-малки напречни сечения в самия сифон и в резултат от това е и по-високата скорост на оттичане. Сифонът ще 'засмуче' принудително. След завършване на промиването, за

напълването на необходимия хидравличен затвор ще се погрижи остатъчната вода в писоара. За тази цел разбира се, трябва да се използват само специално тествани по нормите засмукващи сифони, за да могат да предизвикат със сигурност желаните засмукващи ефекти. HL сифоните за писоари HL430 отговарят на тези норми. В допълнение на това, ние предоставяме нашите сифони веднъж годишно на независим тестващ институт за проверка на функционалност.

▲ Водно количество

Най-общо, писоарните са снабдени с електронно управление на втичането. При това може да бъде регулирано минималното водно количество. В тази връзка най-малките водни количества за промиване при писоарните HL сифони са: HL431, HL432: 1,5 л вода, а за HL430: 1 л вода.

▲ Отлагане на писоарен камък
По екологични и икономически

причини тенденцията води винаги към по-малки водни количества. Разбира се, колкото по-малко е водното количество за промиване, толкова по-вероятно е запушването на сифона или канализационната тръба. Чрез това се увеличава също и честотата на почистването им.

▲ Шарнирна връзка

Патентованата шарнирна връзка на отточната тръба на сифона позволява свързване без напрежения с вертикални и хоризонтални канализационни участъци.

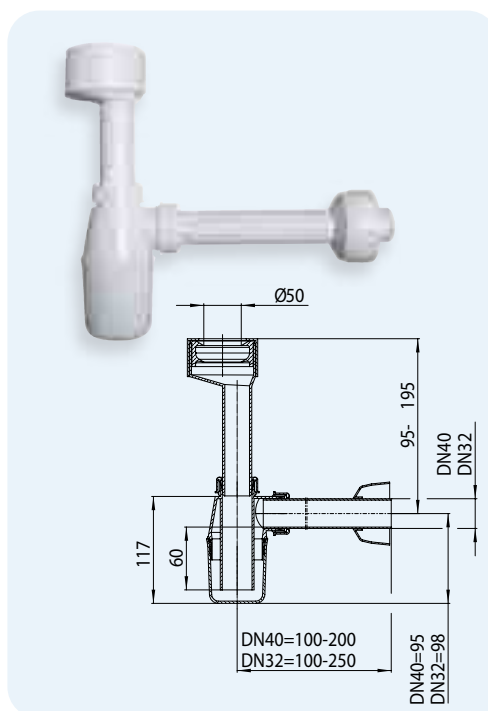
Съществени норми/Директиви
DIN 13407 Конзолни писоари
DIN 19541 Затвори против миризми за специални цели
DIN 1380 Писоарни връзки-изискване и изпитване

HL Сифони за писоари – Продукти – Данни

HL130 Сифон за писоар

Данни

Материал	PP
Свързване	Ø 50 ± 2 мм
Отточна тръба	HL130/30: DN32 HL130/40: DN40
Дебит	0,7 l/s
Стандарт	DIN 19541, DIN 1380
Препоръчва се за	Писоари с вертикална отточна тръба
Допълнителна информация	Регулируема по височина потопяема тръба, свързващ маншет и розетка

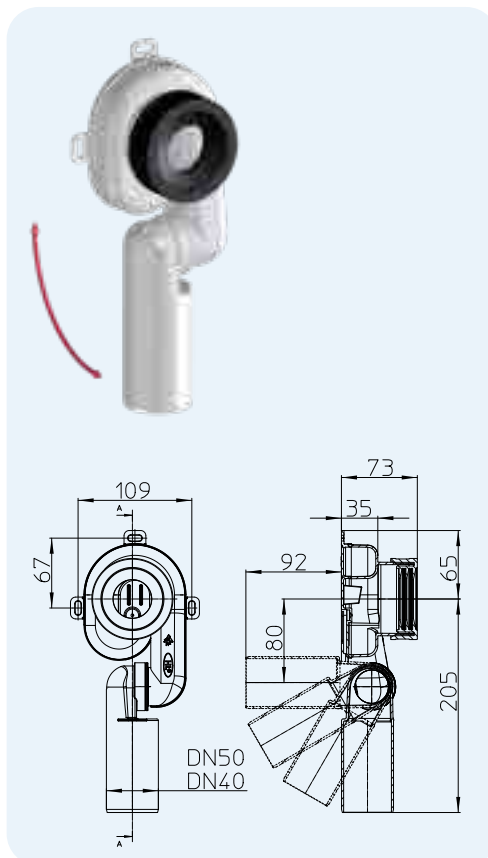


HL-Nr.	Размер	Тегло	EAN	Бр./опак.
130/30	DN32	260 г	+301300	1
130/40	DN40	265 г	+013043	1

HL430 Сифон за писоар-засмукващ

Данни

Материал	PP
Свързване	Ø 50 ± 2 мм
Отточна тръба	HL430/40: DN40 HL430/50: DN50
Дебит	0,6 l/s
Стандарт	EN 13407, DIN 19541, DIN 1380
Препоръчва се за	Засмукващ писоар с вътрешно лежаща отточна тръба, за промивна вода мин. 1 литър
Допълнителна информация	Въртяща се отточна тръба (0° до 90°) и гумен гофриран уплътнител за пъхане

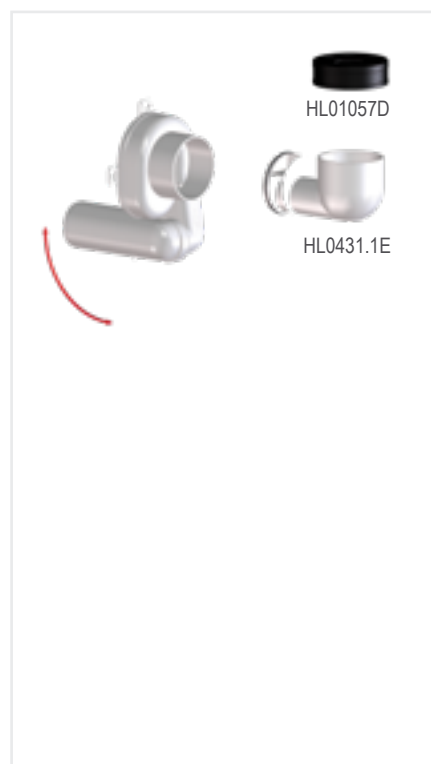
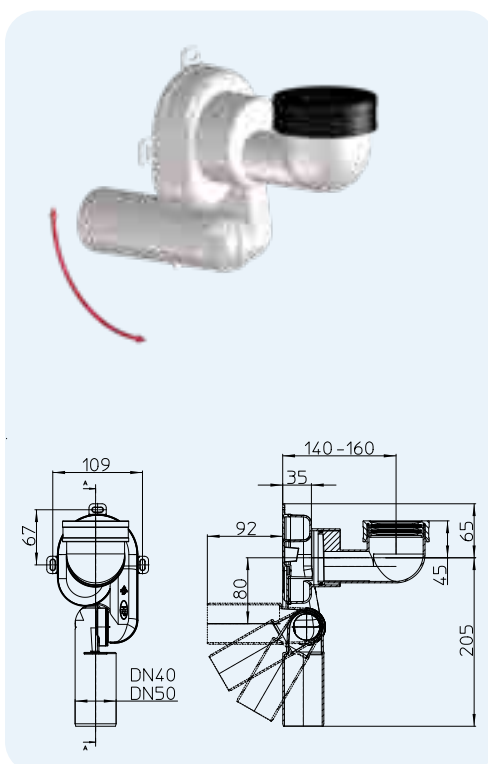


HL-Nr.	Размер	Тегло	EAN	Бр./опак.
430/40	DN40	180 г	+304301	10
430/50	DN50	185 г	+314300	10

HL431 Сифон за писоар-засмукващ

Данни

Материал	PP
Свързване	Ø 50 ± 2 мм
Отточна тръба	HL431/40: DN40 HL431/50: DN50
Дебит	0,7 l/s
Стандарт	EN 13407, DIN 19541, DIN 1380
Препоръчва се за	Засмукващ писоар с вътрешно лежаща вертикална отточна тръба
Допълнителна информация	Въртяща се отточна тръба (0° до 90°) и гумен гофриран уплътнител за пъхане



HL-Nr.	Размер	Тегло	EAN	Бр./опак.
431/40	DN40	250 г	+000777	10
431/50	DN50	260 г	+000791	10

